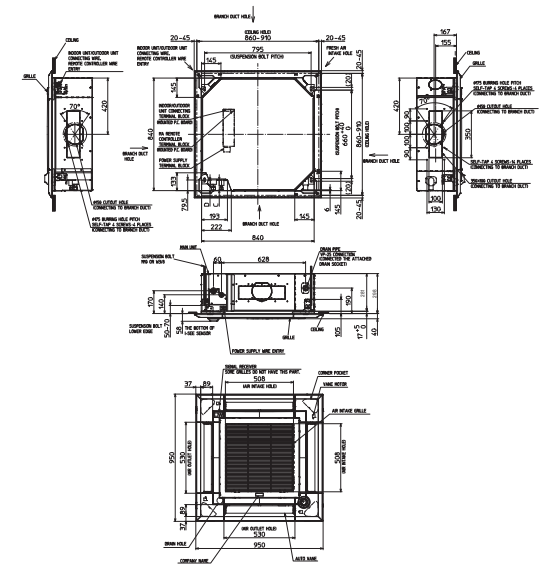
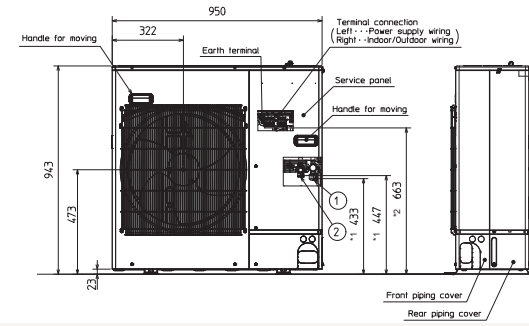
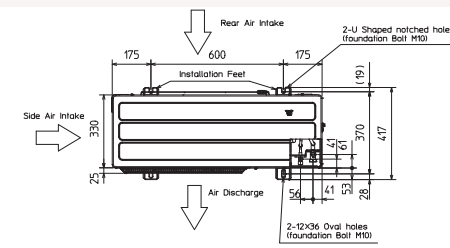


Productfiche
PUZ-ZM71VHA2 | PLA-ZM71EA2 | PLP-6EA | PAR-41MAA

Buitenunit		PUZ-ZM71VHA2	
Binnenunit		PLA-ZM71EA2	
Set	Koeling	Nominale capaciteit	kW 7,1 (3,3~8,1)
		Opgenomen vermogen	kW 1,651
		SEER of $\eta_{s,c}$	7,6
		Seizoensenergieklasse	A++
	Verwarming	Jaarlijks energieverbruik	kWh 327
		Nominale capaciteit	kW 8,0 (3,5~10,2)
		Opgenomen vermogen	kW 1,818
Specificaties	Koeling	SCOP of $\eta_{s,h}$	4,8
		Seizoensenergieklasse	A++
		Jaarlijks energieverbruik	kWh 1370
		Capaciteit bij -10°C	kW 4,9 (2,1~6,2)
	Verwarming	Afmetingen (B x D x H)	mm 950 x 330 x 943
		Gewicht	kg 67,0
		Geluidsvermogen	dB(A) 67
Buitenunit	Koeling	Geluidsdruk	dB(A) 47
		Luchtvolume	m ³ /u 3.300
		Toepassingsgebied	°C -15~46
		Geluidsdruk	dB(A) 49
	Verwarming	Luchtvolume	m ³ /u 3.300
		Toepassingsgebied	°C -20~+21
		Diameter vloeistof- & gasleiding	" 3/8 - 5/8
Koeltechnische gegevens	Maximale leidinglengte	m 55	
	Maximaal hoogteverschil	m 30	
	Koelmiddel	R32	
	Hoeveelheid koelmiddel	kg 2,8	
	CO ₂ -equivalent	ton 1,890	
	Koelmiddelvoervulling voor	m 30	
	Navulhoeveelheid koelmiddel	g/m 40	
Elektrische gegevens	Maximale koelmiddelvulling	kg 3,6	
	CO ₂ -equivalent bij max. koelmiddelvulling	ton 2,430	
	Voedingsspanning	V,f;Hz 230;1;50	
Binnenunit	Voedingskabel	mm ² 3G 4	
	Afzekering	A 25	
	Afmetingen (B x D x H)	mm 840 x 840 x 298	
Specificaties	Koeling	Gewicht	kg 24,0
		Geluidsvermogen	dB(A) 57
		Geluidsdruk	dB(A) 28-30-33-36
		Luchtvolume	m ³ /u 1020-1140-1260-1380
	Verwarming	Geluidsvermogen	dB(A) 28-30-33-36
		Geluidsdruk	dB(A) 28-30-33-36
		Luchtvolume	m ³ /u 1020-1140-1260-1380
Specificaties rooster	Beschikbare statische druk	Pa 0	
	Afmetingen (B x D x H)	mm 950 x 950 x 40	
	Gewicht	kg 5,0	
Elektrische gegevens	Voedingsspanning	V,f;Hz Via de buitenunit	
	Voedingskabel	mm ² -	
	Afzekering	A -	
Communicatiekabel	mm ² 4G 2,5		



Fiche produit

PUZ-ZM71VHA2 | PLA-ZM71EA2 | PLP-6EA | PAR-41MAA



Unité extérieure		PUZ-ZM71VHA2	
Unité intérieure		PLA-ZM71EA2	
Set	Froid	Capacité nominale	kW 7,1 (3,3~8,1)
		Puissance absorbée	kW 1,651
		SEER ou $\eta_{s,c}$	7,6
	Chauffage	Classe énergétique saisonnier	A++
		Consommation annuelle d'énergie	kWh 327
		Capacité nominale	kW 8,0 (3,5~10,2)
Spécifications	Froid	Puissance absorbée	kW 1,818
		SCOP ou $\eta_{s,h}$	4,8
		Classe énergétique saisonnier	A++
	Chauffage	Consommation annuelle d'énergie	kWh 1370
		Puissance à -10°C	kW 4,9 (2,1~6,2)
		Dimensions (L x P x H)	mm 950 x 330 x 943
Données frigorifiques	Poids	kg 67,0	
	Froid	Puissance acoustique	dB(A) 67
		Pression acoustique	dB(A) 47
		Débit d'air	m ³ /h 3.300
		Plage de fonctionnement	°C -15~46
	Chauffage	Pression acoustique	dB(A) 49
		Débit d'air	m ³ /h 3.300
		Plage de fonctionnement	°C -20~+21
		Diamètre conduite liquide & gaz	" 3/8 - 5/8
	Longueur maximale	m 55	
	Dénivellation maximale	m 30	
	Type de fluide frigorigène	R32	
Précharge de fluide frigorigène	kg 2,8		
Précharge de fluide frigorigène pour	m 30		
Volume de mise à niveau du fluide frigorigène	g/m 40		
Équivalent CO ₂	tonnes 1,890		
Charge de fluide frigorigène maximale	kg 3,6		
Équivalent CO ₂ en charge maximale	tonnes 2,430		
Données électriques	Alimentation électrique	V;ph;Hz 230;1;50	
	Câble d'alimentation	mm ² 3G 4	
	Taille de fusible recommandée	A 25	
Spécifications	Froid	Dimensions (L x P x H)	mm 840 x 840 x 298
		Poids	kg 24,0
		Puissance acoustique	dB(A) 57
	Chauffage	Pression acoustique	dB(A) 28-30-33-36
		Débit d'air	m ³ /h 1020-1140-1260-1380
		Pression acoustique	dB(A) 28-30-33-36
Pression statique disponible	Pa 0		
Spécifications grille	Dimensions (L x P x H)	mm 950 x 950 x 40	
	Poids	kg 5,0	
Données électriques	Alimentation électrique	V;ph;Hz Via l'unité extérieure	
	Câble d'alimentation	mm ² -	
	Taille de fusible recommandée	A -	
Câble de communication	mm ² 4G 2,5		

